

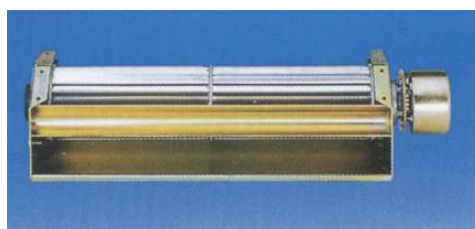
### タンジェンシャルファンの特徴

従来のファンでは、性能及び機械構造が複雑で次世代技術では対応しきれないばかりでなく、後進性が指摘されます。

弊社のタンジェンシャルファンを使用することにより、多用性が増幅されていきます。

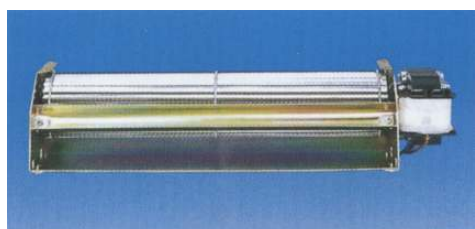
1. いかにワークをエネルギーを加えるかが目的であって、余分な構造をカットしたものです。
2. ダクトがついているものは、省エネルギー化に逆行しています。
3. 従来型のファンでは、風の流れが三次元方式であるのに対し、タンジェンシャルファンは二次元式である
4. タンジェンシャルファンは風量が大きい
5. ファンの吐出口がワイドである
6. タンジェンシャルファンは設計しやすい
7. タンジェンシャルファンは据付場所を選ばない
8. タンジェンシャルファンは軽量である
9. 既設設備の改造がしやすい
10. タンジェンシャルファンは温度分布が良い
11. 省エネルギー効果は抜群である

### タンジェンシャルファン ミニチュアシリーズの種類



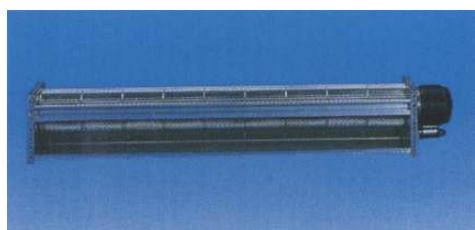
#### タイプ TA40

モーター	直結形
ローター径	40mm
ローター長さ	95mm~300mm
温度	-40℃~+70℃



#### タイプ TA60/Tat60

モーター	直結形
ローター径	60mm
ローター長さ	145mm~615mm
温度	-40℃~+70℃



#### タイプ TA90/Tat90

モーター	直結型
ローター径	90mm
ローター長さ	397mm~1027mm
温度	TA : -40℃~+70℃ Tat : -40℃~+120℃

## タイプ TA/TAt シリーズ 共通仕様

羽根車 90mm

長さ 397mm～1027mm

温度 TA: -40℃～+70℃

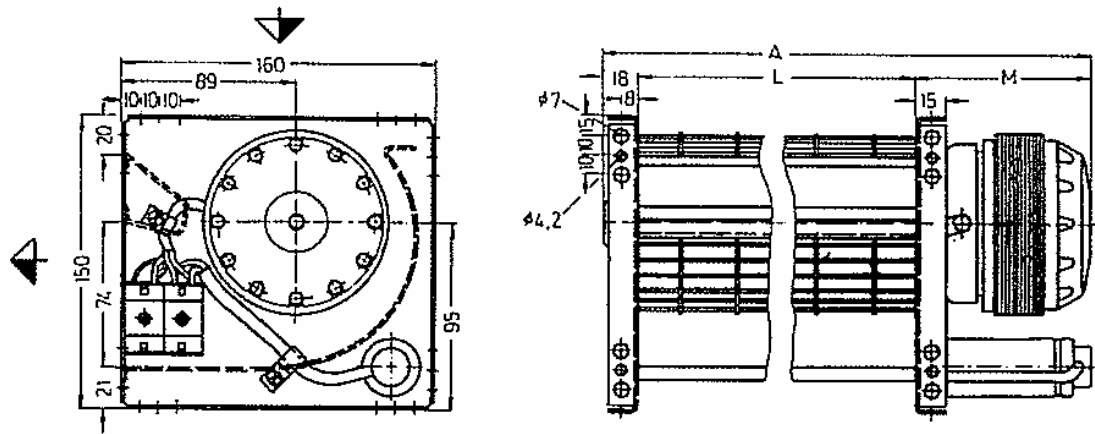
TAt: -40℃～+120℃

- 仕様
- ・ローターとの流体理論により風量改善並びに騒音の低減化
  - ・アルミニウムをローターと本体に採用したので錆に強く、重量を軽減
  - ・耐噴水型 1944 式安全駆動モーター採用
  - ・-40℃の防寒グリース採用
  - ・吹き出し口は確実な組付が出来るように、挿入部は連続シールされています。
  - ・マルチコネクター採用

## タイプ TA/TAt 仕様

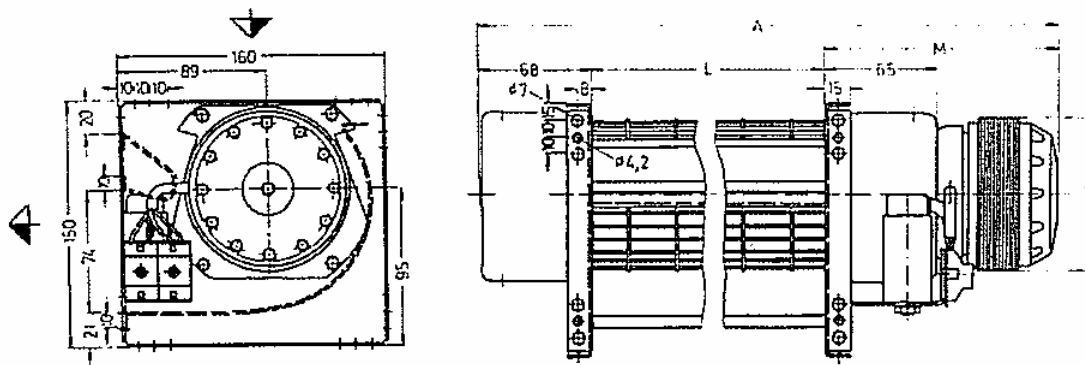
タイプ	温度	ローター 有効長さ	本体	ローター	モーター	
TAR90/397/N TAL90/397/N	-40℃～+70℃	397mm	アルミニウム	アルミニウム	220V,50Hz 220V,60Hz 240V,50Hz	IP44 4極
TAR90/597/N TAL90/597/N	-40℃～+70℃	597mm	アルミニウム	アルミニウム	220V,50Hz 220V,60Hz 240V,50Hz	IP44 4極
TAR90/827/N TAL90/827/N	-40℃～+70℃	827mm	アルミニウム	アルミニウム	220V,50Hz 240V,50Hz	IP44 4極
TAR90/1027/N TAR90/1027/N	-40℃～+70℃	1027mm	アルミニウム	アルミニウム	220V,50Hz	IP44 4極
TARt90/397/N TALt90/397/N	-40℃～+120℃	397mm	アルミニウム	アルミニウム	220V,50Hz 220V,60Hz 240V,50Hz	IP44 4極
TARt90/597/N TALt90/597/N	-40℃～+120℃	597mm	アルミニウム	アルミニウム	220V,50Hz 220V,60Hz 240V,50Hz	IP44 4極

タイプ TA 寸法表



タイプ	寸法			風量 V (m³/h)	回転数 n (min⁻¹)	電圧 u (v)	周波数 f (Hz)	極数	ドイツ規格	モーター PA (W)	電流 JA (A)	コンデンサー		重量 (kg)
	A (mm)	L (mm)	M (mm)									(μF)	(V)	
TAR90/397/N TAL90/397/N	502	397	87	800	1230	220 220 240	50 60 50	4	IP44	68	0.31	2	400	2.9
TAR90/597/N TAL90/597/N	702	597	87	1040	1050	220 220 240	50 60 50	4	IP44	77	0.35	2	400	3.4
TAR90/827/N TAL90/827/N	950	827	105	1640	1210	220 240	50 50	4	IP44	115	0.52	4	400	4.6
TAR90/1027/N TAL90/1027/N	1150	1027	105	1860	1150	220	50	4	IP44	123	0.56	4	400	5.2

タイプ TAt 寸法表



タイプ	寸法			風量 V (m³/h)	回転数 n (min⁻¹)	電圧 u (V)	周波数 f (Hz)	極数	モーター PA (W)	電流 JA (A)	コンデンサー		重量 (kg)
	A (mm)	L (mm)	M (mm)								(μF)	(V)	
TARt90/397/N TALt90/397/N	603	397	138	800	1230	220 220 240	50 60 50	4	68	0.31	2	400	3.2
TARt90/597/N TALt90/597/N	803	597	138	1040	1050	220 220 240	50 60 50	4	77	0.35	2	400	3.7